



**TELAI PORTE INTERNE**  
**INTERNAL DOOR FRAMES**

FINESTRE PER NAUTICA - ACCESSORI  
WINDOWS FOR NAUTICAL APPLICATIONS - ACCESSORIES

*Nautica* **F4**

# TELAI PORTE INTERNE - *INTERNAL DOOR FRAMES*



Esempio montaggio pannello - *Example of panel assembly*

## CARATTERISTICHE TECNICHE

Realizzati in lega primaria di alluminio estruso.

I telai possono essere verniciati o anodizzati, vengono forniti con tre cerniere inox, asole per serratura e guarnizioni.

Come ordinare:

Spessore paratia mm .....

Taglio paratia A ..... mm

Taglio paratia B ..... mm

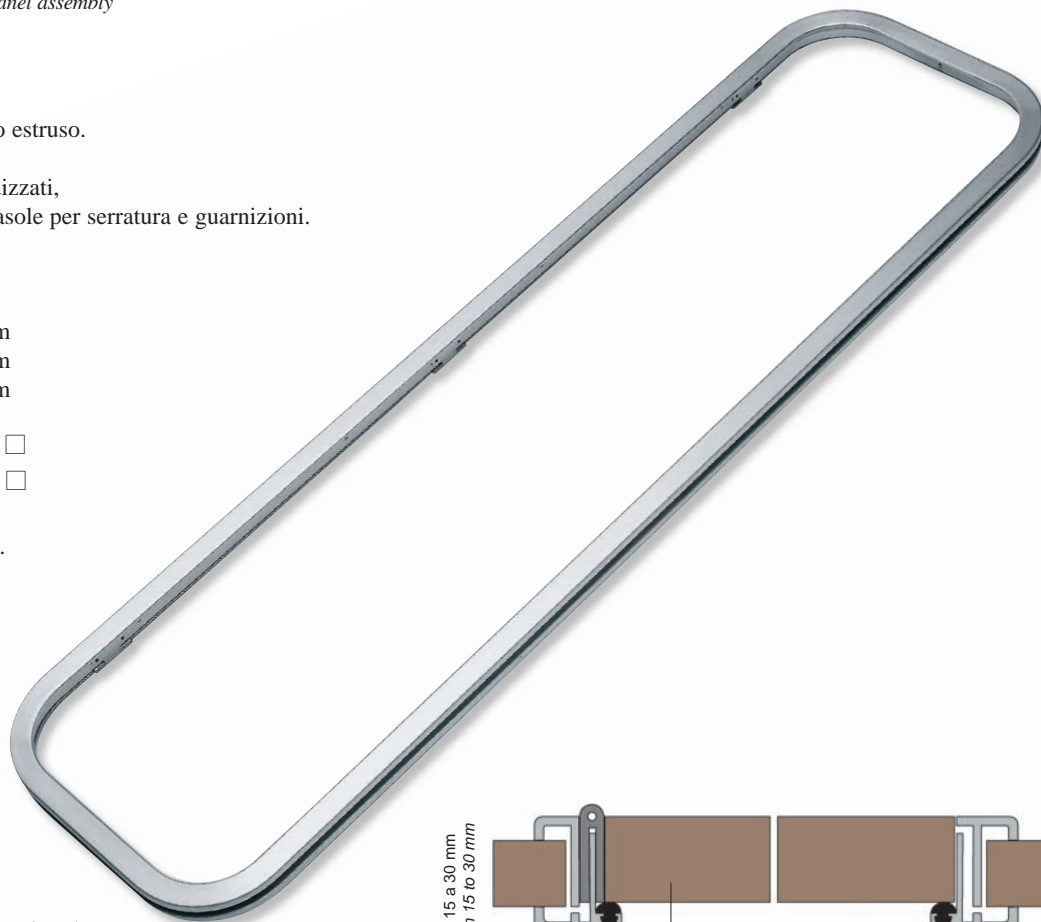
Altezza serratura C ..... mm

Verso di apertura

con cerniera a SX =  S = spingere

con cerniera a DX =  T = tirare

Modello serratura usato .....



## TECHNICAL FEATURES

Manufactured in primary alloy of extruded aluminium. The frame can be painted or anodised.

The frames are supplied with 3 stainless steel hinges, slots for lock and gaskets. How to order:

Thickness of the bulkhead mm .....

Cutting of the bulkhead A ..... mm

Cutting of the bulkhead B ..... mm

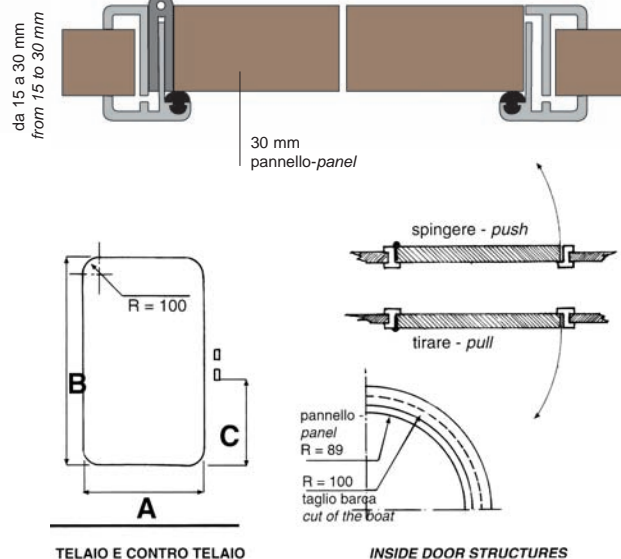
Height of the lock C ..... mm

Opening direction

with hinge to the left SX =  S = push

with hinge to the right DX =  T = pull

Model of the used lock .....



TELAIO E CONTRO TELAIO

INSIDE DOOR STRUCTURES